

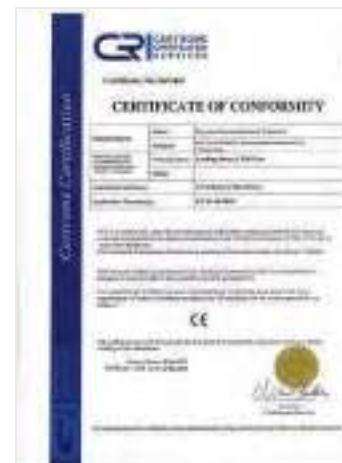
**SELCOM**

درب چند منظوره



درب تخصصی / ماست



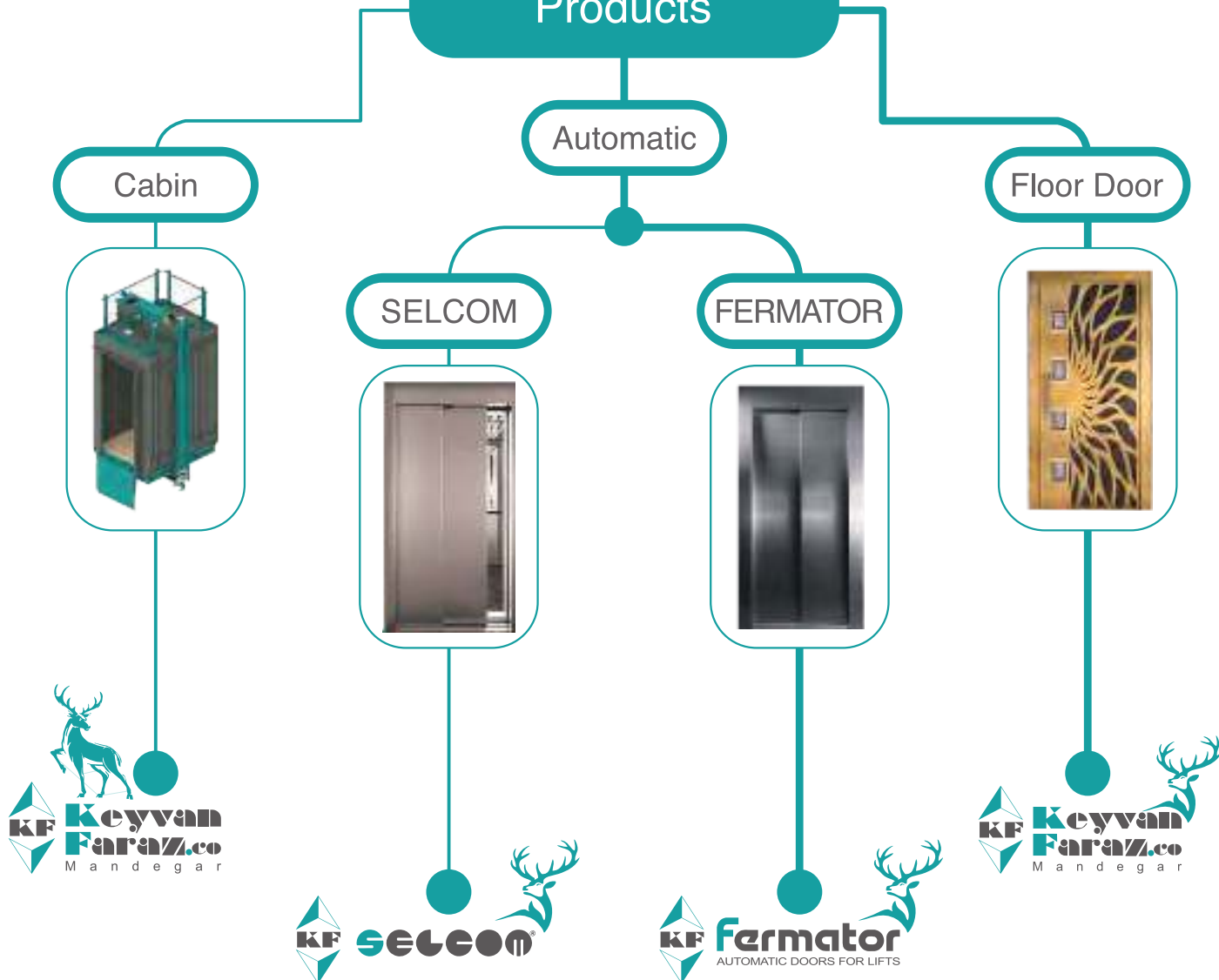


شرکت کیوان فراز در سال ۱۳۷۴ با هدف طراحی و ساخت درب های لولایی، نیمه اتوماتیک، تمام اتوماتیک و همچنین کابین آسانسور فعالیت خود را آغاز نمود.

امروزه پس از دو دهه تلاش پی در پی و بهره مندی از دانش و تجربه مدیران ارشد، همت و یاری کارشناسان متخصص، متعهد و کار آزموده و ارتباط موثر با بزرگترین تولیدکنندگان جهانی نظیر فرماتور، سلکوم، ویتور و ... به نقطه ای رسیده ایم که اطمینان د اریم میتوانیم قدرتمند در عرصه های مختلف این صنعت حضور یافته و رقیبی بسیار جدی برای محصولات مشابه خارجی باشیم. در همین راستا و به منظور همگام شدن با آخرین استاندارد های روز دنیا و با اخذ گواهینامه های معتبر از متخصصین این حوزه، توانسته ایم در این صنعت محصولاتی کارا، زیبا و در عین حال ایمن و با کیفیت طراحی و تولید نموده و همواره در حال توسعه و گسترش نیز هستیم.

باشد که در پرتو لطف حضرت حق و با کمک شما عزیزان و بهره گیری از محصولات با کیفیت ایرانی، موجبات اعتلای هرچه بیشتر میهن عزیزمان را فراهم کنیم.

## Keyvan Faraz Industrial Group Products



### چرا کیوان فراز؟

کیفیت برتر: کیفیت اولویت اول ماست. ما به طور مداوم برای پیشرفت تلاش می کنیم و به هیچ وجه متوقف نخواهیم شد تا رضایت شما را جلب کنیم.

۱۰ سال ضمانت: کلیه محصولات ما در عین بر خورداری از بالا ترین و استفاده از بهترین مواد اولیه، دارای ۱۰ سال ضمانت نیز می باشند.

تنوع طرح و زیبایی: زیبایی یکی از عناصر جدایی ناپذیر محصولات ماست. با در نظر گرفتن تنوع در طراحی درب ها، سعی در جذاب تر نمودن پروژه های شما داریم.

تحويل در کمترین زمان: تضمین نموده که در کمترین زمان ممکن سفارشات شما را آماده و تحويل نماییم. خدمات پس از فروش: کفایت با تیم حرفه ای فروش ما تماس حاصل نمایید. به شما اطمینان می دهیم بهترین خدمات پس از فروش را با ما تجربه خواهید کرد.

سیستم درب سلکوم کیوان فراز با حداکثر انعطاف پذیرگی و عملکرد

## درب همه کاره سلکوم کیوان فراز

### چند منظوره

دارای طیف وسیع برای اجرا و بهترین گزینه برای هر وضعیت نصب در ساختمان های مسکونی، ساختمان های عمومی، هتل ها، بیمارستان ها، مراکز آموزشی، مراکز تجاری و ...



### محکم و قابل اعتماد

مجموعه مکانیزم بهینه شده، با طراحی چشم نواز، مقاومت در برابر خوردگی برای هر نوع آب و هوا، قابلیت اطمینان بالا و رضایت مصرف کنندگان محترم، انجام آزمایشات به روز جهت تضمین کیفیت، تأیید شده توسط بیش از ۲۰۰۰۰۰۰ نصب داخل کشور و کشورهای همسایه



### تعمیر و نگهداری آسان

دسترسی آسان به هر یک از اجزا و تعمیرات آسان در صورت نیاز، دارای چرخه زندگی بیش از ۲۰ سال، پشتیبانی و در دسترس بودن تمامی قطعات و اجزا



### گواهینامه ها

دارای تأییدیه سازمان ملی استاندارد ایران، دارای نشان CE اتحادیه اروپا و سازگار با دستور العمل های آسانسور اروپا با شماره EN81-20/50 و استاندارد مقررات فنی به شماره Tp Tc 011/2011 سازگار با استانداردهای EN81-58, BS476-22, DIN 18091





## 5 نصب آسان

سیستم سلکوم کیوان فراز دارای قابلیت و امکانات زیادی برای تنظیم هر نوع پارامتری برای بهترین نصب را دارد. لازم به ذکر است که پارامترهای درب از قبل توسط ضابطین کنترل کیفیت تنظیم و تست شده است.

## 6 راحتی عملکرد و بهره‌وری انرژی



حرکت سریع و روان با بیشترین بازدهی عملکردی در سیستم‌های حرکتی اعم از موتور، برد، ریل، قرقره‌ها، میل و ... وزن بهینه شده جهت حرکت‌های نرم و مداوم با اطمینان بالا بدون هرگونه لغزش و سر و صدا

## 7 پوشش‌های مناسب و مطمئن



– رنگ آمیزی با سیستم الکترواستاتیک  
– قابلیت انعطاف برای طراحی با هر نوع سبک طراحی داخلی  
– استفاده از استیل گرید ۳۰۴  
– روکش استیل با هر نوع طرح، الگو و رنگ به انتخاب مشتری

## 8 راه‌حل‌های نو سازی

مناسب برای هر نوع نو سازی و تعویض در ساختمان‌ها



# استانداردها درب اتوماتیک آسانسور



- استاندارد مکانیزه به شماره EN81-20/50
- استاندارد رنگ فریم، لته و ستون ها RAL 7032
- سیل آلومینیوم
- ضریب K فنرها
- شیشه سکوریت لمینت در لته های شیشه ای



# درب سكلوم كيوان فراز

اجراي ويژه





## استاندارد مقاومت در برابر آسیب دیدگی EN81-58

درب سلکوم کیوان فراز مطابق گرید ۱ با استانداردهای اروپایی و مقاوم در برابر آسیب های احتمالی – مقاومت بالای تنه ها و لته شیشه ای فریم دار

## اجرای استاندارد DIN 18091

درب سلکوم کیوان فراز با اجرای DIN 18091 در دسترس است.

## ضدانفجار

درب سلکوم کیوان فراز قابلیت اجرای ضد انفجاری با استیل کامل و اجزای ویژه مطابق استاندارد 1997 : I-EN 1127 در اروپا

## ضدحریق

درب های ضدحریق سازگار با استاندارد EN 81-72 اروپا

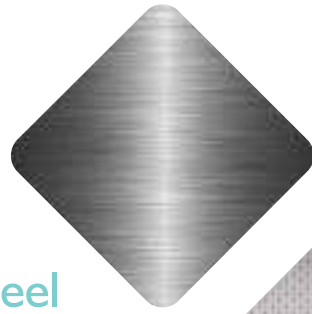
## اجرا در سازه های دریایی

قابلیت اجرا در سازه های دریایی و مقاوم در برابر شدیدترین شرایط آب و هوایی طبق دستور العمل EC, CMED 196/98 و دستور العمل تجهیزات دریایی و IMO سازمان بین المللی دریایی

## انواع پوشش های استیل

استیل خشدار

Scratched Steel



استیل گندمی

Wheat Steel



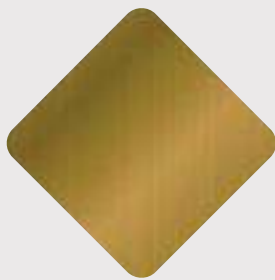
استیل میرور یا آینه ای

Mirror Steel



استیل طرح دار

Pattern Steel



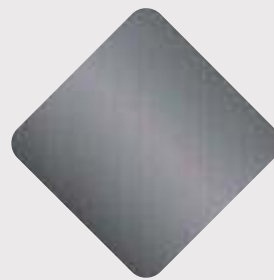
شامپاینی

Champagne



دودی

Smoky



نقره ای

Silver



طلایی

Gold

## عملکرد در ب کابین هیدرا پلاس کیوان فران



- فناوری به روز در صنعت آسانسور
- توان و قدرت بالا در عملکرد
- هیدرا پلاس با سه مدل کارایی
- ۱- Eco Plus برای نصب در ساختمان های کم ترافیک مثل ساختمان مسکونی و اداری
- ۲- Midi Plus برای نصب در ساختمان هایی با ترافیک متوسط اعم از ساختمان های عمومی و تجاری
- ۳- SUPRA برای نصب در ساختمان هایی با ترافیک بالا مانند هتل ها، بیمارستان ها، تاسیسات دریایی
- باز و بسته شدن به صورت کاملا الکترونیکی و کنترل توان مصرفی
- سازگار با استاندارد EN 81 - 20/50
- سایپورت با برق اضطراری ۲۴ ولت
- مطابق با دستورالعمل های انرژی با شماره استاندارد VDI 47072



### “Eco Plus” drive

برای نصب در ساختمان های کم ترافیک مثل ساختمان مسکونی و اداری



### “Midi Plus” drive

برای نصب در ساختمان هایی با ترافیک متوسط اعم از ساختمان های عمومی و تجاری



### “SUPRA” drive

برای نصب در ساختمان هایی با ترافیک بالا مانند هتل ها، بیمارستان ها، تاسیسات دریایی

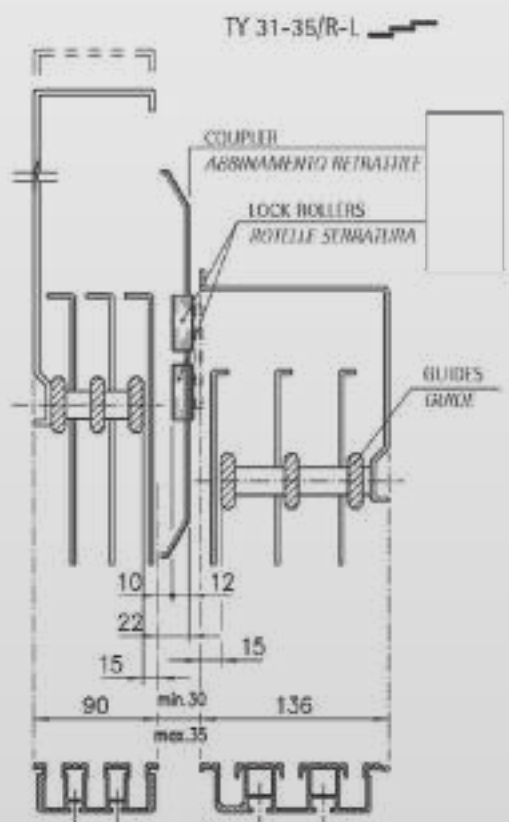
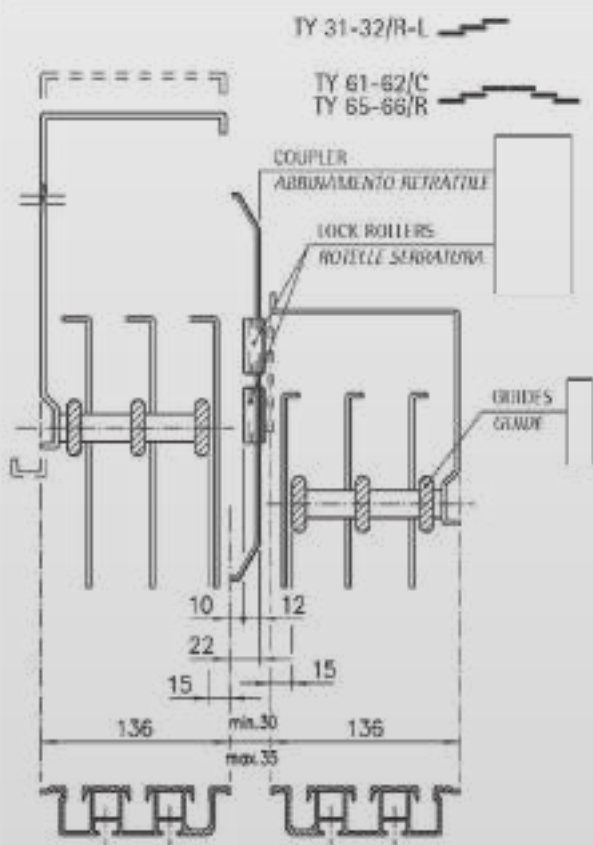
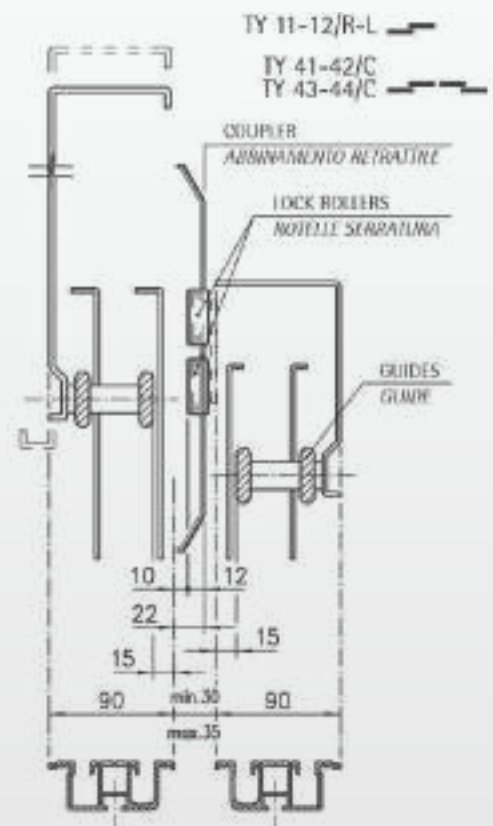
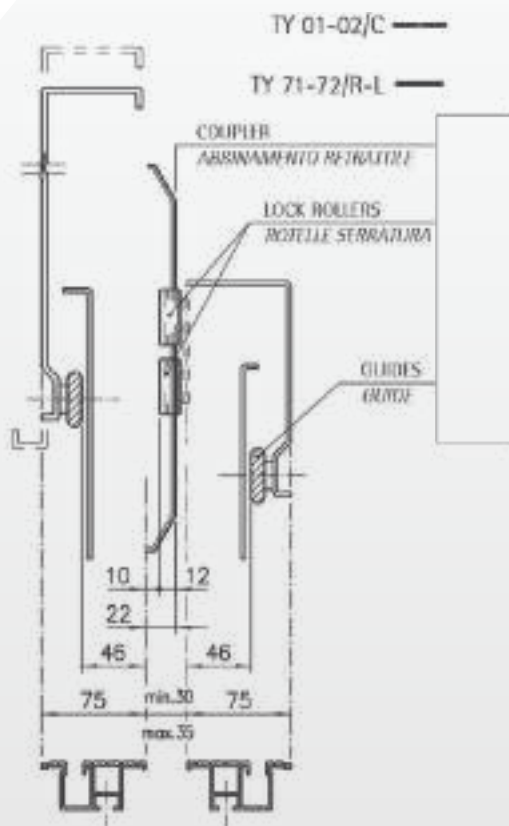
Drives	ECO +	MIDI +	SUPRA
Motor Characteristics	AC 3 Phase Motor		
Drive	V3F - Converter		
Average Power Consumption	60W	120W	170W
Max Momentary Power Consumption	100W	550W	900W
Power Supply	Univ.(230V; 1A)±20% 50/60Hz	Univ.(230V; 4A)±20% 50/60Hz	Univ.(230V; 4A)±20% 50/60Hz
Noise Level (Door Operator)	average 55 dB, max 60 dB	average 55 dB, max 60 dB	average 50 dB, max 55 dB
Protection Class	IP20	IP20, option IP54	IP20, option IP54
Regulations and Standards	EN 81, GOST, European Lift Directive	EN 81, GOST, European Lift Directive	EN 81, GOST, European Lift Directive
Electromagnetic Compatibility	Immunity and Emission Protection acc. EN12015/16		
Maximum Movable Masses (Car and Landing Door Panels)	130 kg	300 kg	700 kg
Passenger Protective Device	Light Curtain		
Car Door Lock (Optional)	Available		





# PRODUCT RANGE HYDRA

Pos.	Series	Landing doors		Car doors		C.O. mm		L.H. mm	
		Type	Illustration	Type	Illustration	Min.	Max.	Min.	Max.
Door with operator above	3201	01/C		02/C		600	1800	1900	Note: maximum clear opening height: 3500 mm. Subject to clear opening width
		11/R		12/R		600	1800		
		11/L		12/L		600	1800		
		31/R		32/R		600	2100		
		31/L		32/L		600	2100		
		31/R		35/R		600	1400		
		31/L		35/L		600	1400		
		41/C		42/C		1200	3200		
		43/R		44/R		600	1150		
		61/C		62/C		1500	3200		
		65/R		66/R		900	1450		
		71/R		72/R		600	1400		
		71/L		72/L		600	1400		

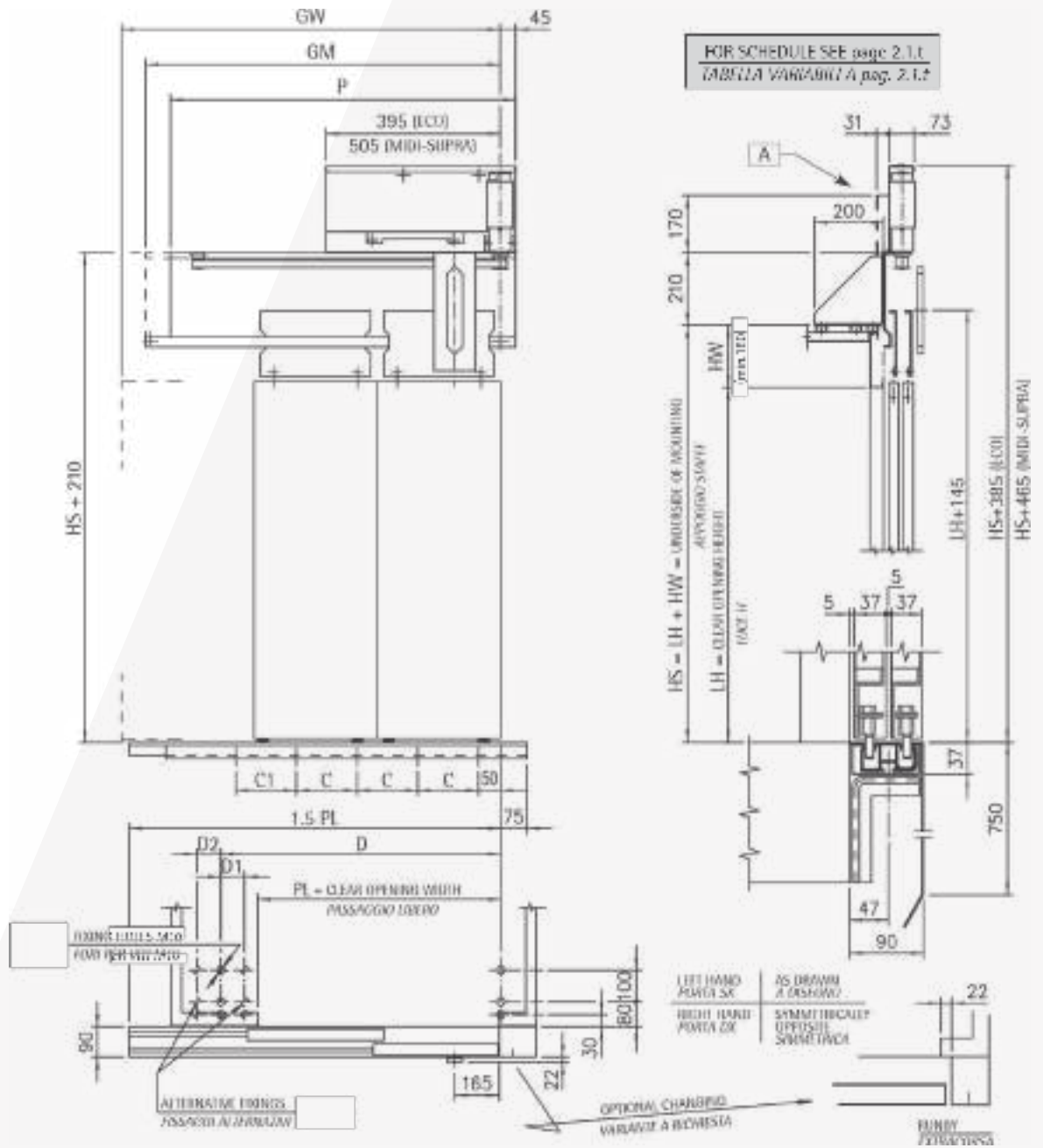






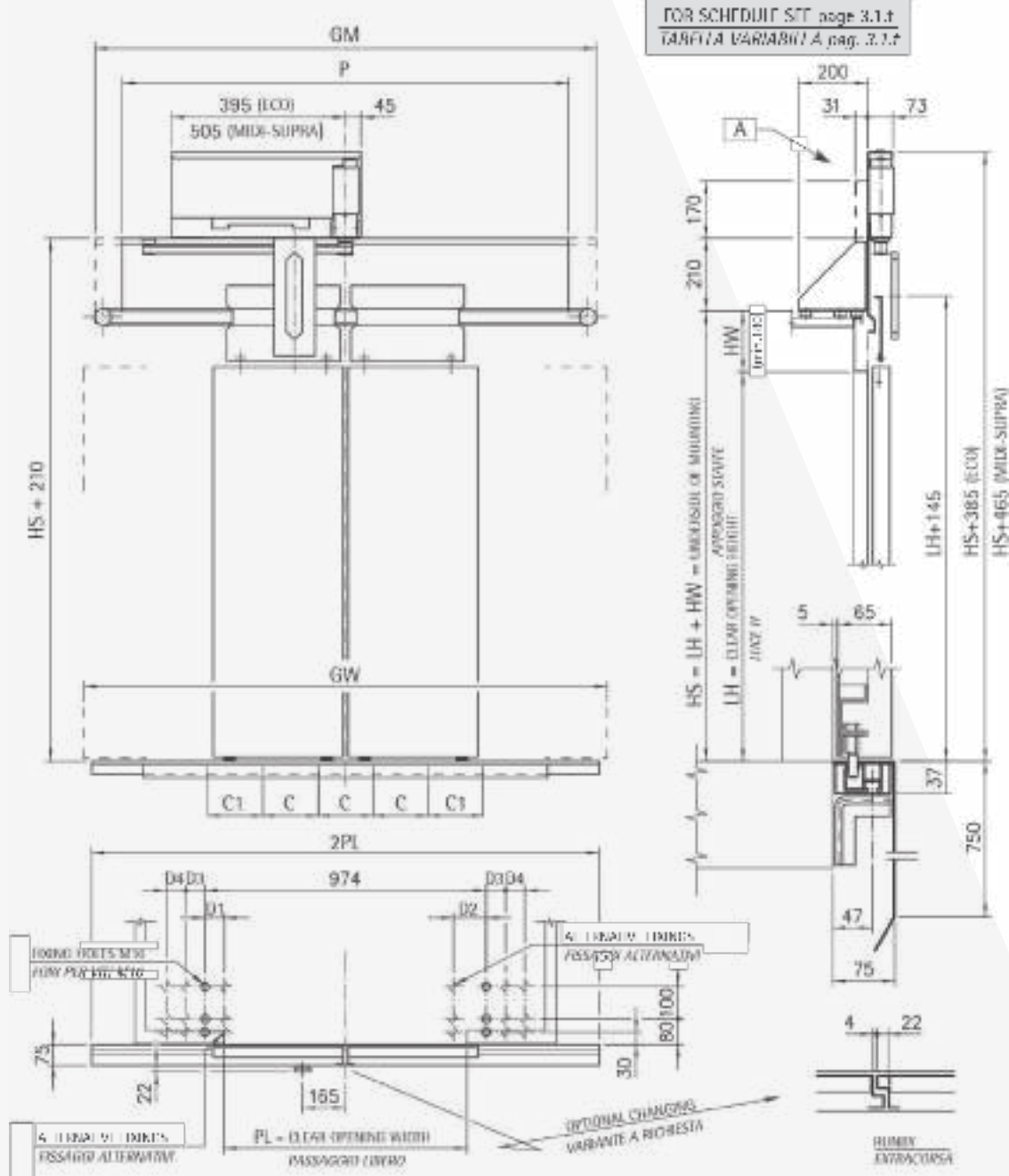


# درب تسکویی ۲ ته



PL	C	C1	D	D1	D2	GW	STANDARD OPERATORS <b>A</b>		SEMI-REINFORCED OPERATORS <b>B/C</b>	
							GM	P	GM	P
700	250		912	217	/	1075	1055	1100	1055	1100
800						1225	1220	1255	1220	1255
900						1375	1385	1420	1385	1420
1000	400	/	1137	/	225	1525	1485	1495	1485	1520
1100						1675	1585	1555	1585	1620
1200	550	/	/	/	225	1825	1835	1870	1835	1870
1300						1975	1935		1935	1970
1400						2125	2035		2035	2070

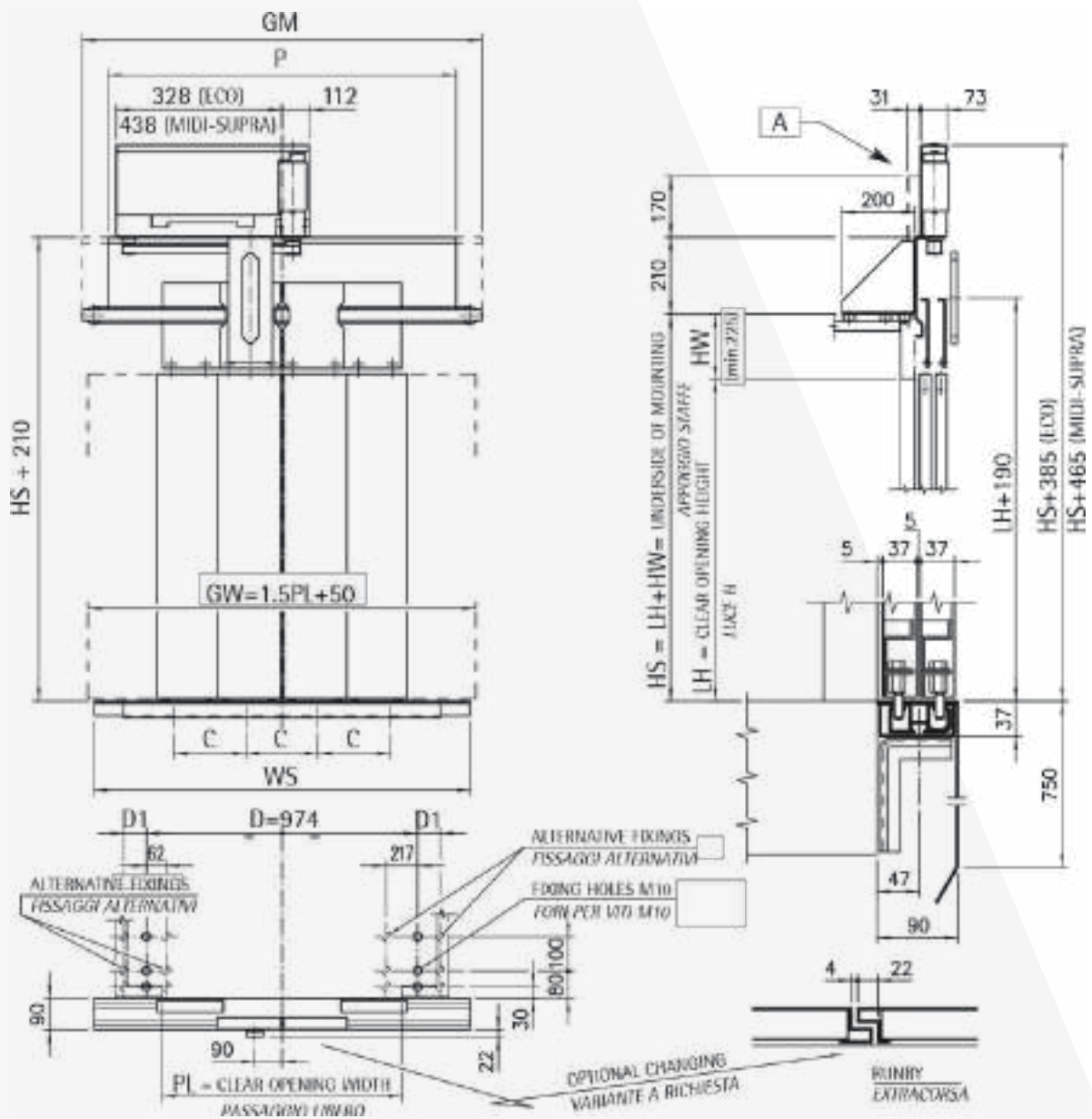
# در بساترال ۲ ته



PL	C	C1	D1	D2	D3	D4	GW	STANDARD OPERATORS <b>A</b>		SEMI-REINFORCED OPERATORS <b>B/C</b>
								GM	P	GM=P
700	250	/	62	217	/	/	1450	1390	1390	1390
800	400						1650	1660	1540	1660
900							1850	1840	1740	1840
1000	1200						2050	1990	1930	1990
1100	550	/	/	/	225	163	2250	2090	2140	2090
1200							2450	2440	2140	2440
1300							2650	2590	2440	2590
1400							2850	2690	2440	2690



# در بساتر ال ۴ ته



PL	C	D1	WS	GW	STANDARD OPERATORS <b>A</b>		SEMI-REINFORCED OPERATORS <b>B</b>	
					GM	P	GM	P
800	250	/	1200	1250	1260*	1250	1285*	1250
900		163	1350	1400	1410*	1370	1435*	1370
1000		225	1500	1550	1560*	1520	1585*	1520
1100			1650	1700	1710	1670	1735*	1670











**TajhizAsansor.com**

مشاور فروش: **کیان کاوه**

09120035646 - 09192364086